

# COMUNE DI ACQUI TERME

Provincia di Alessandria

## PROGETTO DEFINITIVO ED ESECUTIVO

### INTERVENTO DI CONSOLIDAMENTO SETTORI DELLA STRADA COMUNALE LACIA

INTERVENTO 4

TAVOLA GRAFICA

PARTICOLARI

# 4.3

DATA	IL RUP	IL TECNICO
Giugno 2021		
VERSIONE		
1		

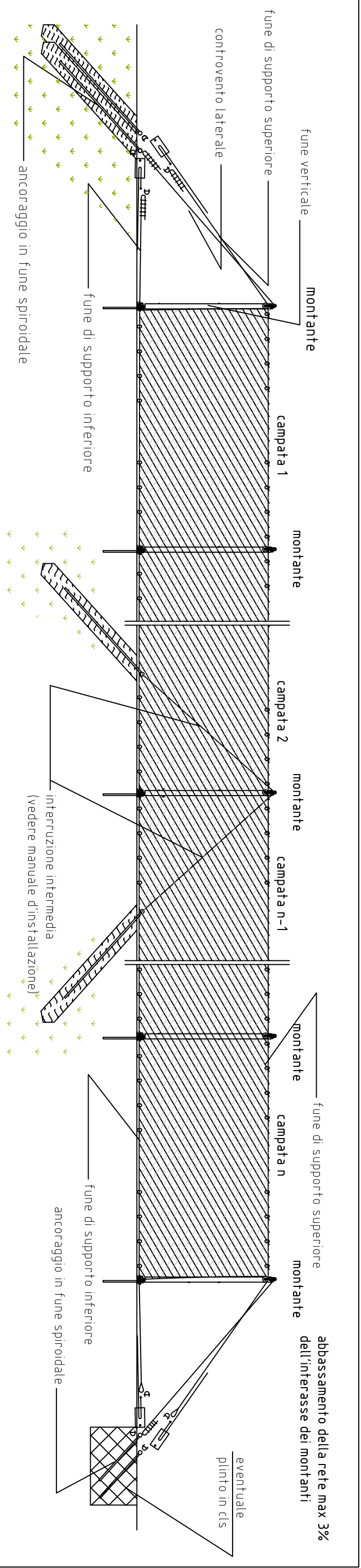
## Ing. Francesco Ciardiello

Via F. Crispi n° 101 - 15011 Acqui Terme (AL)

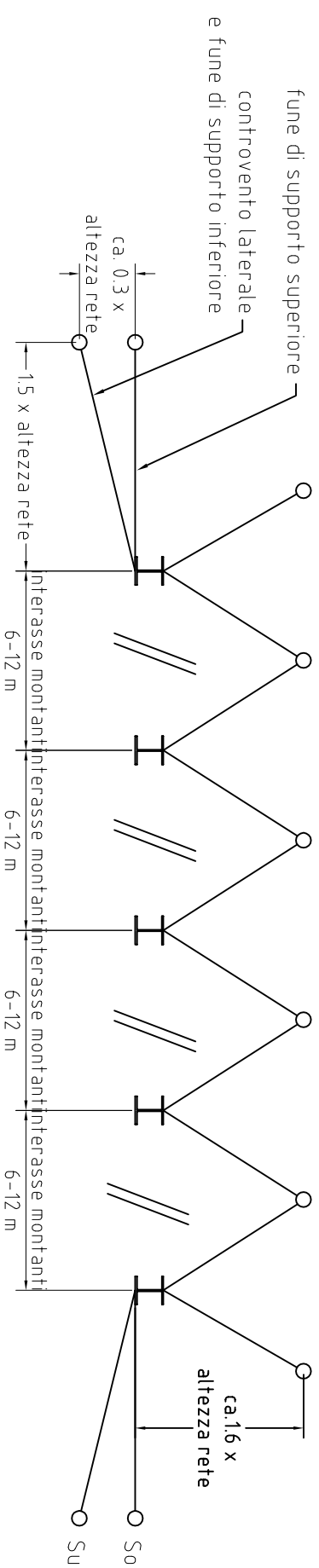
cell. 347.4617535 - fax. 0144.316918

e-mail: [f.ciardiello@tiscali.it](mailto:f.ciardiello@tiscali.it) pec: [francesco.ciardiello@ingpec.eu](mailto:francesco.ciardiello@ingpec.eu)

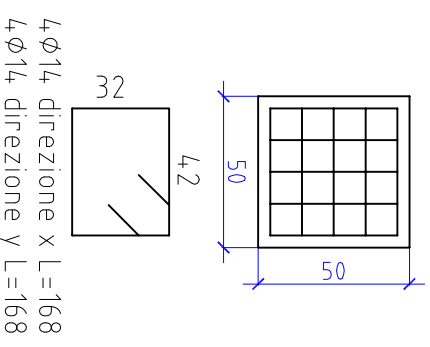
C.F. CRD FNC 79R10 G793B - P. I.V.A. 02081890069



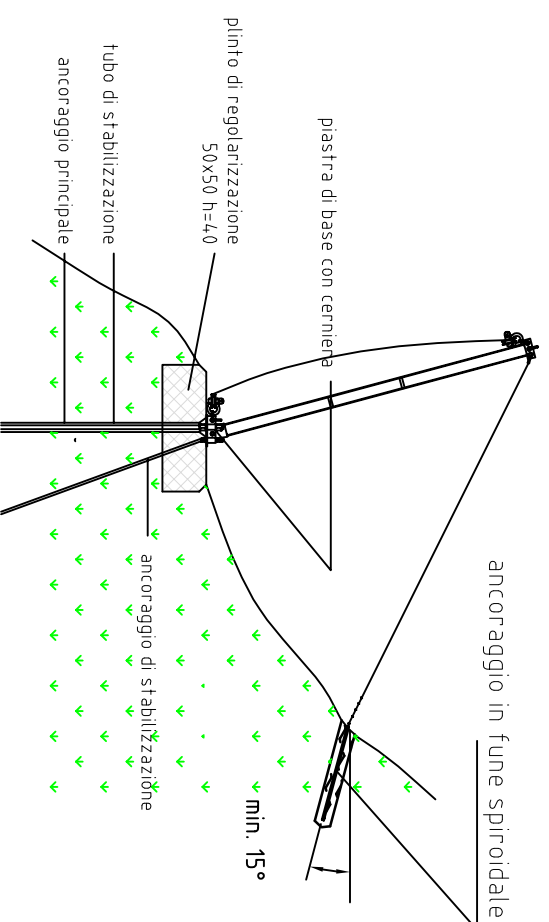
**VERIFICARE I DETTAGLI CON IL MANUALE DI FORNITURA DEL PRODUTTORE**



PUNTO DI REGOLARIZZAZIONE H= 40 cm



cls Rck 350  
Acciaio B450C



- ancoraggio in terreno sciolto: con ancoraggio principale e di stabilizzazione

Nota: I fenomeni di caduta massi, frane, colate detritiche e valangh sono sporadici e non prevedibili. Le cause possono essere varie, ad es. umane (costruzioni) o naturali (eventi atmosferici, terremoti). A causa dell'aleatorietà dei fattori scatenanti tali eventi non può esserci una previsione esatta che garantisca la salvaguardia di cose e persone. Comunque, applicando solidi principi ingegneristici ad una varietà di parametri prevedibili e realizzando misure di salvaguardia adeguatamente progettate in aree a rischio ben identificate, è possibile ridurre il rischio di perdite e di vittime in modo sensibile. La manutenzione di tali sistemi è un requisito indispensabile per assicurare il livello di protezione richiesto. La funzionalità del sistema può essere compromessa anche da disastri naturali o inadempienze nell'utilizzo di standard o componenti di sistema adeguati o pezzi originali; oppure eventi di corrosione (causate dall'inquinamento ambientale a da altre cause antropiche).

Barriera paramassi 1000KJ H = 4 m  
ancoraggio in fondazione pinto in cls e 2 barre GEWI 25 perforazione 50 mm Lunghezza 6 m  
ancoraggi laterali 2 GA-7016/200 perforazione 90 mm Lunghezza 5 m  
ancoraggi di monte ogni piantone 2 GA-7016/125 perforazione 90 mm Lunghezza 5 m