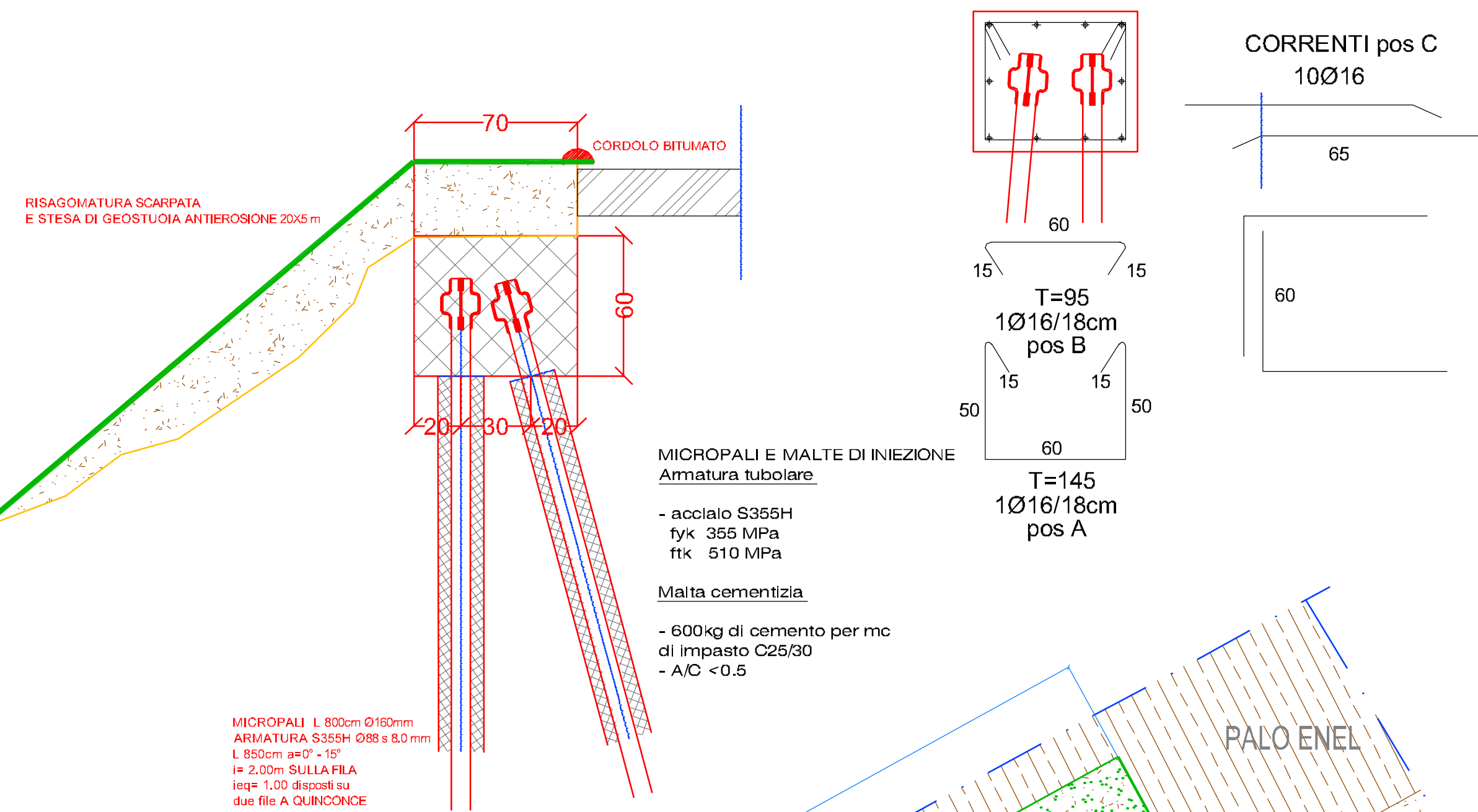
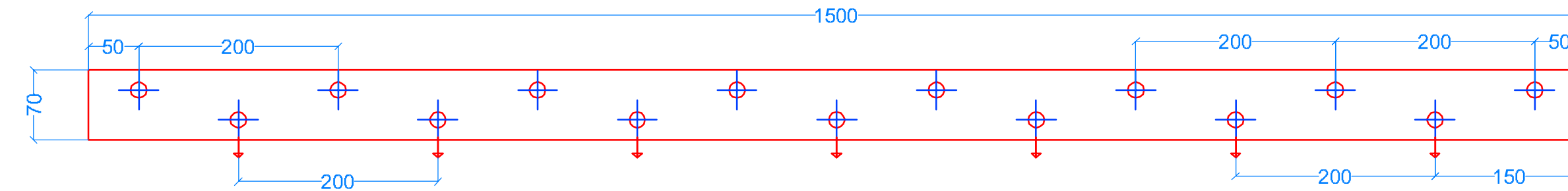


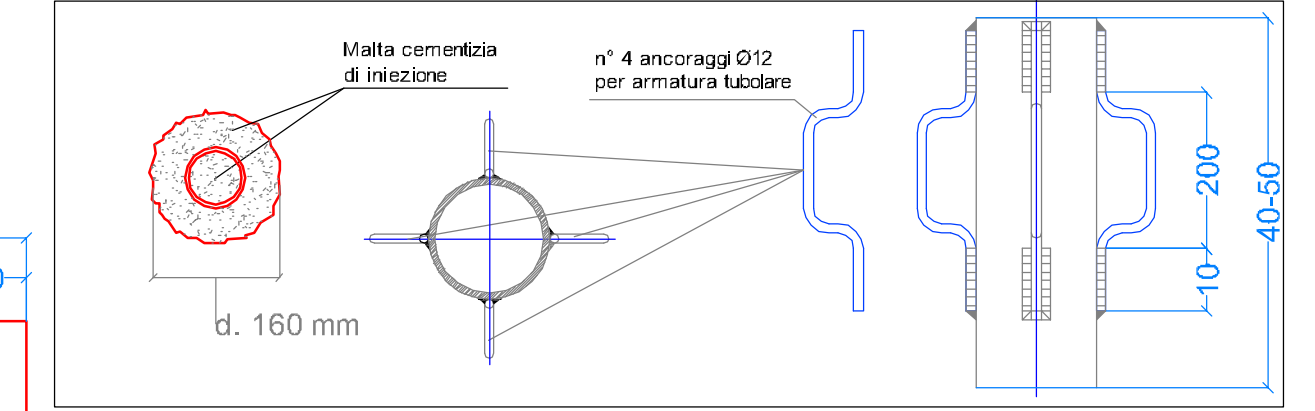
SEZIONE TIPOLOGICA - CARPENTERIA E ARMATURA - scala 1:20



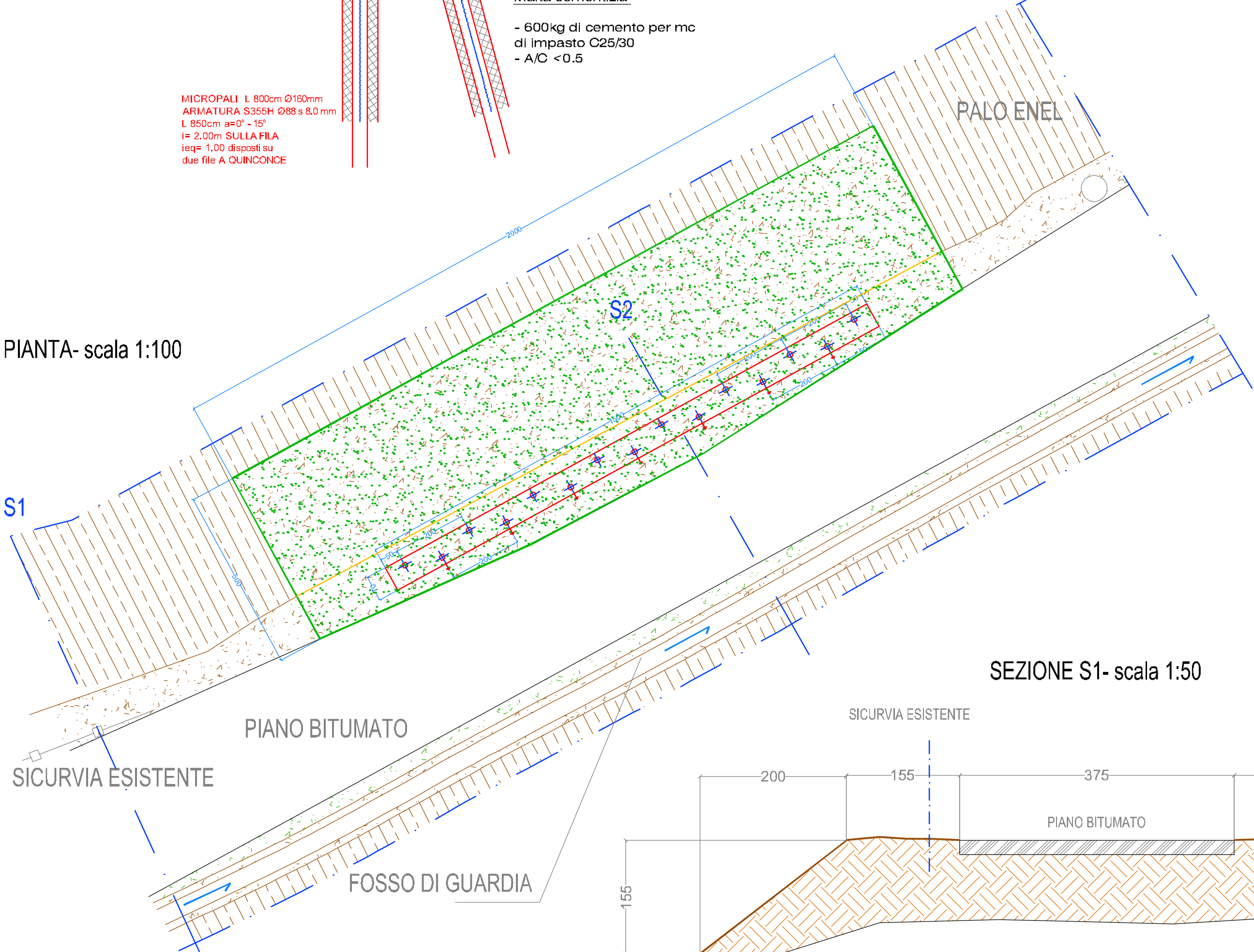
PIANTA- scala 1:50



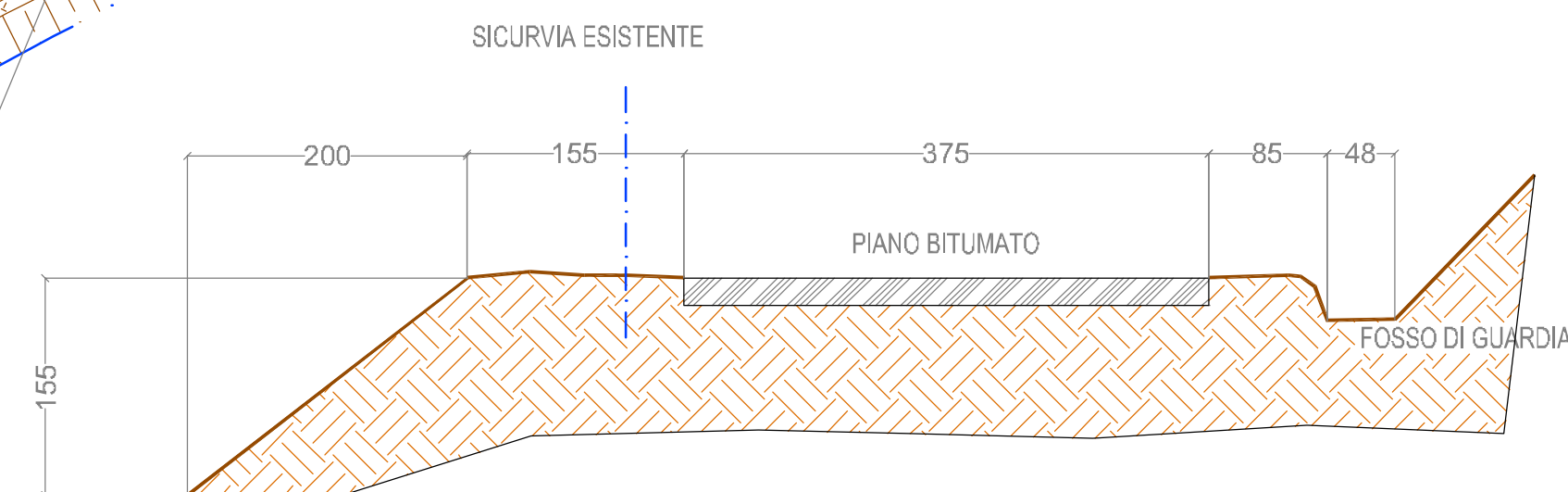
PARTICOLARE PALO - SCALA 1:10



PIANTA- scala 1:100



SEZIONE S1- scala 1:50



GEOSTUOIA ANTIEROSIONE PRESEMINATA GRIMPANTE

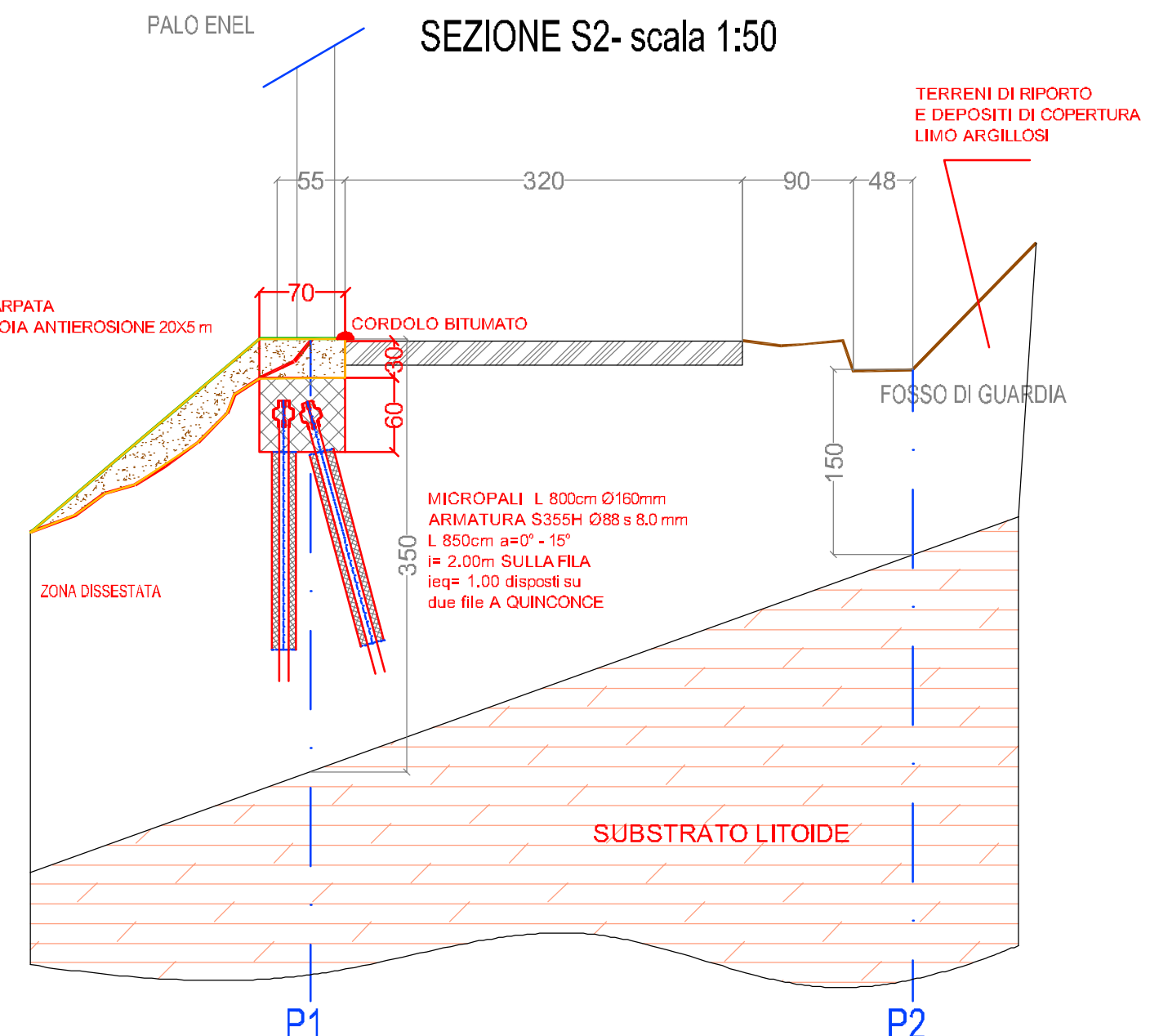
**- CALCESTRUZZO**  
Calcestruzzo a prestazione garantita, in accordo alla UNI EN 206-1, per strutture ed infrastrutture stradali in zone a clima rigido sottoposte a frequente trattamento con sali disgelanti a base di cloruro. Classe di consistenza S4. Dmax aggregati 32 mm. Cl 0/4. Aggregati non gelivi F2 o MS25; aria inglobata 5±1%. Classe di esposizione ambientale XC4+XF4+XD3 (UNI 11104). Classe di resistenza a compressione minima C32/40. Cemento tipo ENV 197-1 CEM I 42,5 R.

**- ARMATURA**  
nell'esecuzione delle opere dovrà impiegarsi armatura tipo B450C controllata in stabilimento ed accompagnata dai verbali di prova o dal certificato di provenienza della fonderia al fine della accettazione da parte della D.L.

**- COPRIFERRI**  
per fondazioni: 4.0 cm  
per elevazione: 4.0 cm

**- DIAMETRI MINIMI DEI MANDRINI DI PIEGATURA**  
Per barre ad aderenza migliorata:  
per Ø < 20 D=4Ø per Ø >= 20 D=7Ø

SEZIONE S2- scala 1:50



REGIONE PIEMONTE  
PROVINCIA DI ALESSANDRIA  
**COMUNE DI ACQUI TERME**

**RIPIRISTINO STRADA PER LUSSITO (INTERVENTO 1)**  
**FINANZIATO DALLA REGIONE PIEMONTE - FSUE**  
**AL\_A18\_622\_19\_491**  
**B17H20009530002**

<p> Oggetto elaborato  STATO DI PROGETTO  PIANTE E SEZIONI RAPPRESENTATIVE  ARMATURA E PARTICOLARI  INTERVENTO 2</p>	<p> Livello di progettazione  DEFINITIVO - ESECUTIVO  IN FASE UNICA</p>
<p> Redazione  Sandriano Ing. Stefano  Via Aspromonte 16  15123 - Alessandria  P. IVA n. 01878500027  Tel. 011-2602010</p>	<p> redazione: APRILE 2021  revisione: n. _ del _/ _/ _</p>
<p> Committente  COMUNE DI ACQUI TERME  PIAZZA A. LEVI 12 - 15011 (AL)  Il Sindaco  Il Segretario Comunale  Il Responsabile del Procedimento</p>	<p> <b>B07</b>  scala elaborato:  1:100 - 1:50 - 1:20 - 1:10</p>