

CARPENTERIA E PARTICOLARI SEZIONE TIPOLOGICA - scala 1:20

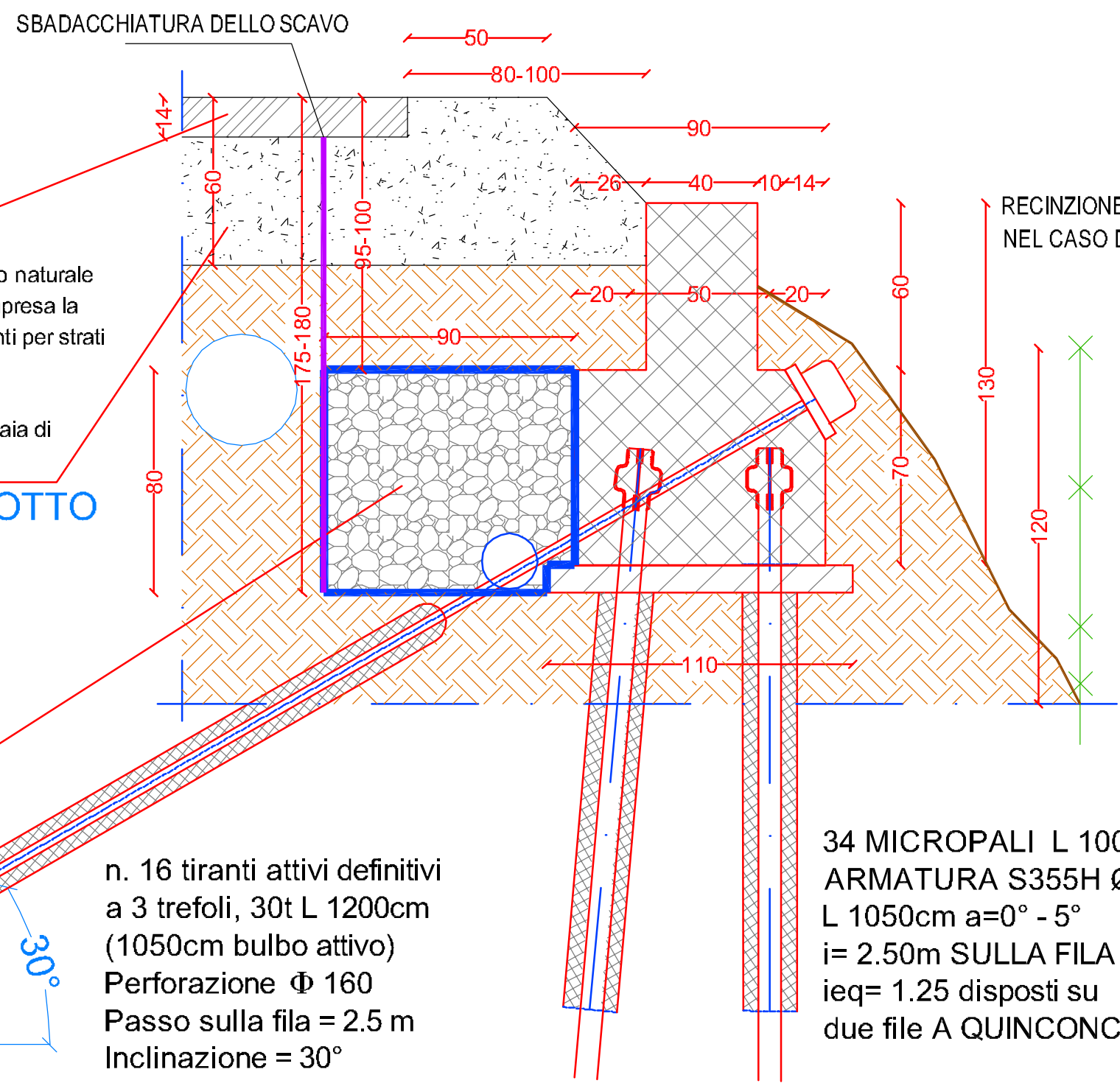
Provvista e stesa, per ripristini, di conglomerato bituminoso (binder) per strato di collegamento, conforme alle prescrizioni della città' compreso l'onere della cilindratura con rullo statico o vibrante con idoneo effetto costipante.
Steso a mano per uno spessore compresso pari o oltre cm 14, ad una ripresa

Formazione di rilevato con materiale lapideo naturale di fiume o di cava, di pezzatura idonea, compresa la costipazione, eseguita con idonei rulli vibranti per strati successivi non superiori ai 30 cm, e la regolarizzazione dello stesso
Per uno spessore minimo di 60 cm - con ghiaia di fiume mista a sabbia viva

ACQUEDOTTO DN 400

Cassonetto drenante 0,90x0,80m geotessuto ripiegato 90+80+90+80+90 cm con riempimento in ghiaia e tubo dreno Ø200.

Nota bene: la larghezza del cassonetto dovrà essere adeguata all'interferenza con la dorsale acquedotto



RECINZIONE DA RIPRISTINARE NEL CASO DI RIMOZIONE
Provvista e posa in opera di rete plastificata, compresi i fili di tensione, i profilati in ferro plastificati ed ogni altro occorrente per le legature etc. A maglie di mm 50x50

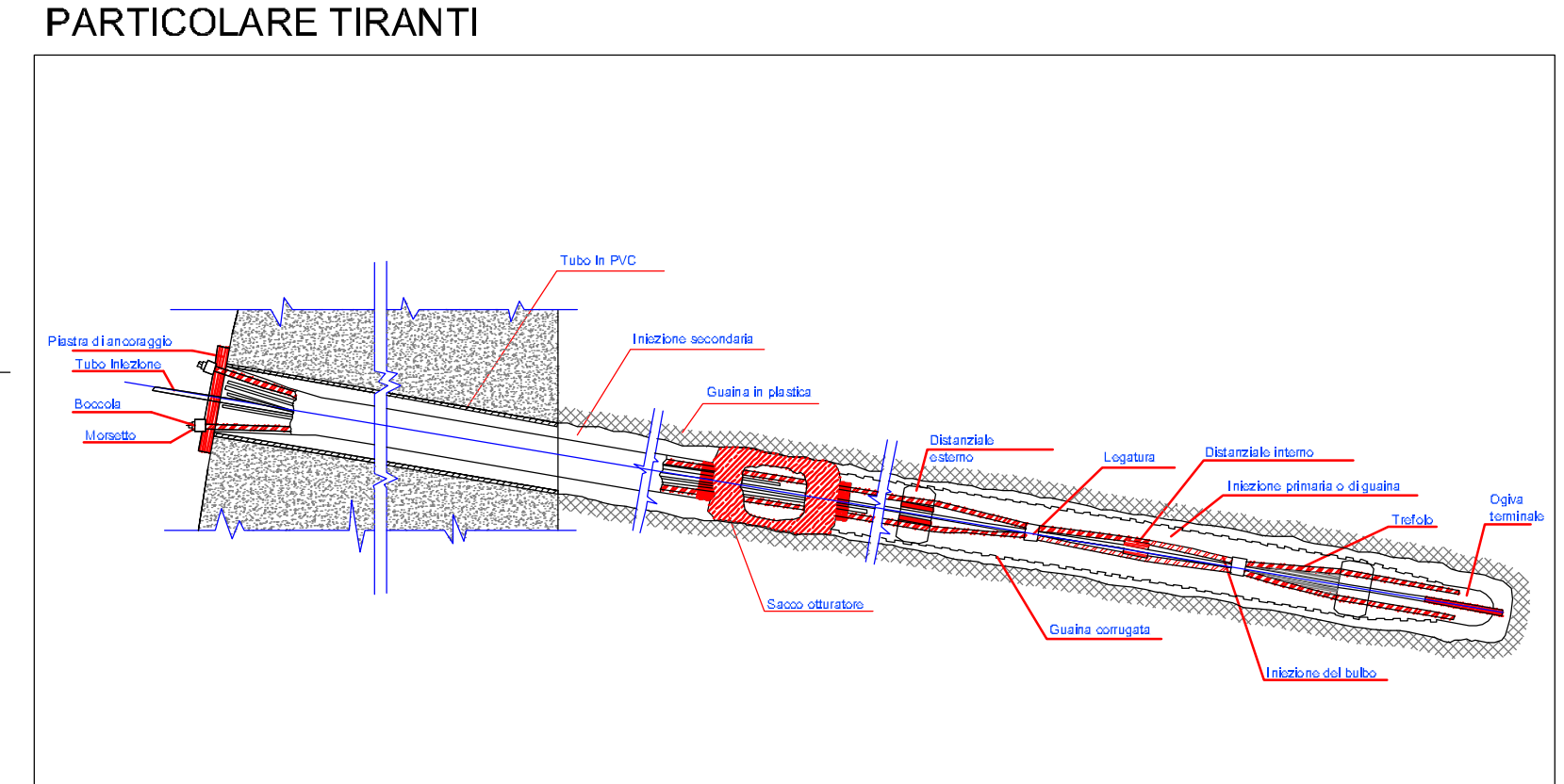
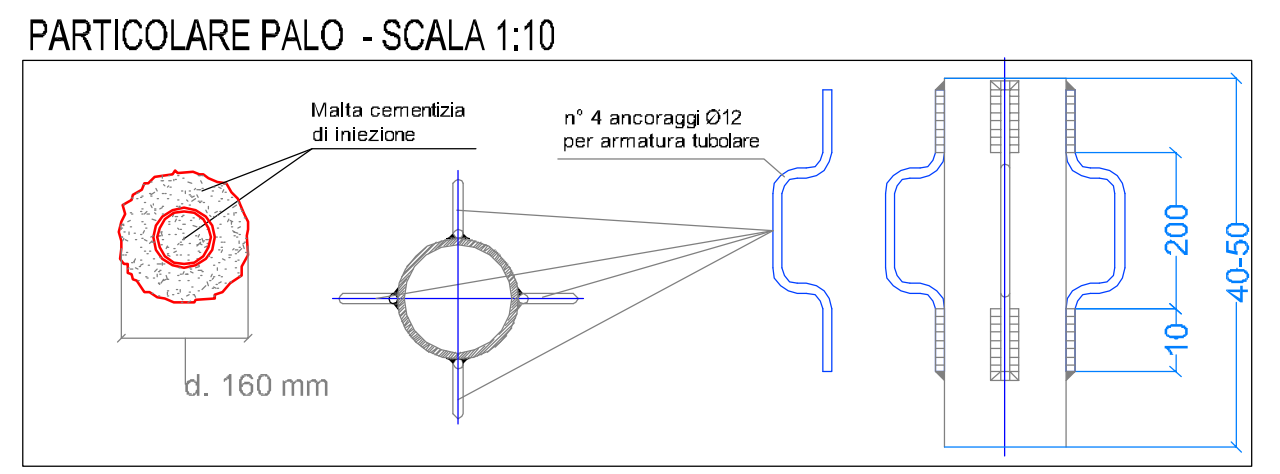
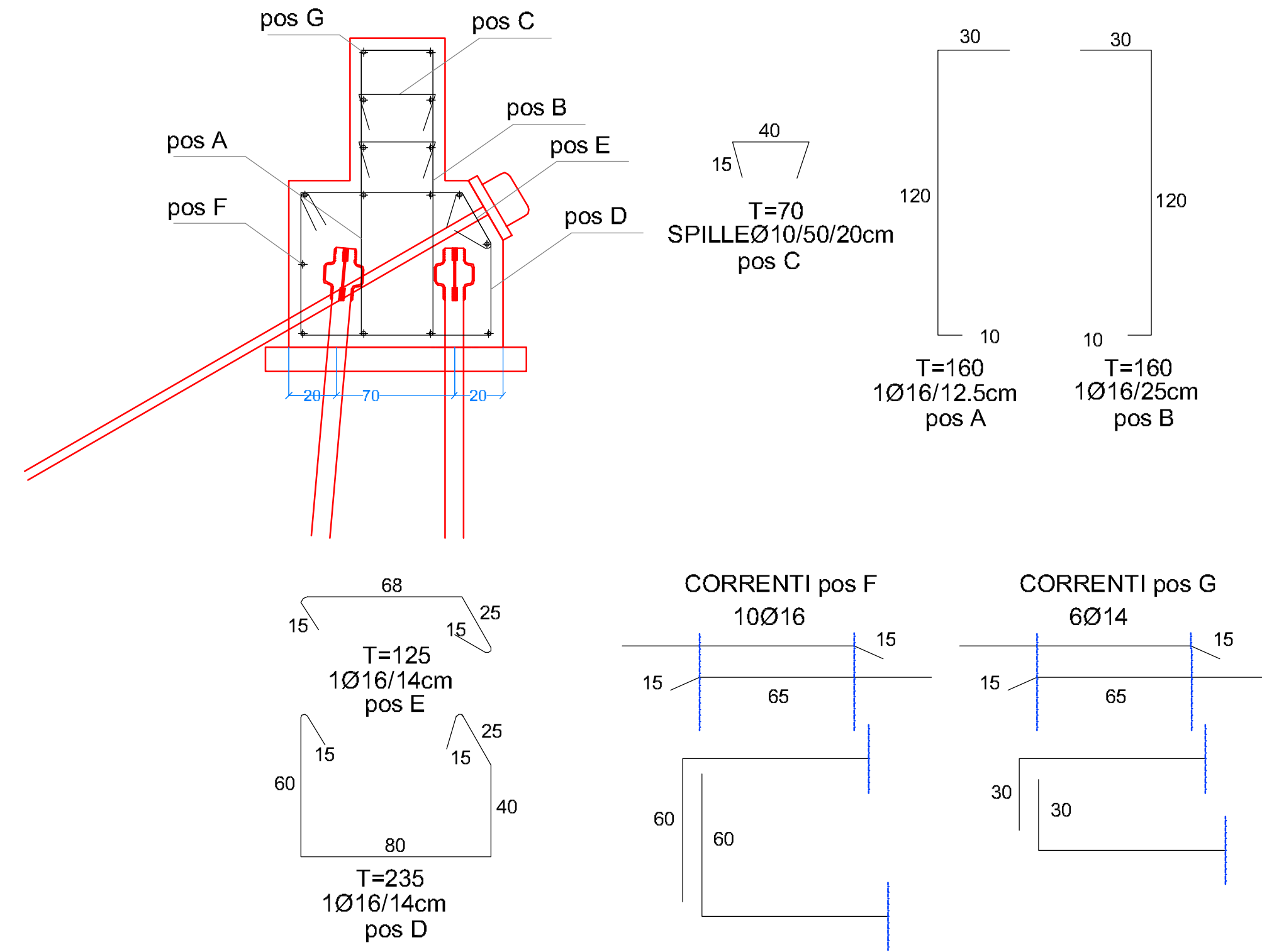
n. 16 tiranti attivi definitivi a 3 trefoli, 30t L 1200cm (1050cm bulbo attivo)
Perforazione Φ 160
Passo sulla fila = 2.5 m
Inclinazione = 30°

34 MICROPALI L 1000cm Ø160mm
ARMATURA S355H Ø88 s 8.0 mm
L 1050cm a=0° - 5°
i= 2.50m SULLA FILA
ieq= 1.25 disposti su due file A QUINCONCE

NOTA 2:
A TERMINE INTERVENTO DOVRA' RISULTARE INVARIATA LA GEOMETRIA DELLA SEZIONE STRADALE ATTUALE

NOTA 1:
PRIMA DELL'AVVIO DEI LAVORI DOVRA' ESSERE ESEGUITO IL TRACCIAMENTO DEI SOTTOSERVIZI, CON PARTICOLARE RIFERIMENTO ALLA DORSALE DELL'ACQUEDOTTO, ED ESEGUITI SAGGI ESPLORATIVI DI ADEGUATA PROFONDITA'

ARMATURA SEZIONE TIPOLOGICA - scala 1:20



- CALCESTRUZZO
Calcestruzzo a prestazione garantita, in accordo alla UNI EN 206-1, per strutture ed infrastrutture stradali in zone a clima rigido sottoposte a frequente trattamento con sali disgelanti a base di cloruro.
Classe di consistenza S4
Dmax aggregati 32 mm
C1 0,4
aggregati non gelivi F2 o MS25;
aria inglobata 5±1%
Classe di esposizione ambientale XC4+XF4+XD3 (UNI 11104)
Classe di resistenza a compressione minima C32/40
Cemento tipo ENV 197-1 CEM I 42,5 R

- ARMATURA
nell'esecuzione delle opere dovrà impiegarsi armatura tipo B450C controllata in stabilimento ed accompagnata dai verbali di prova o dal certificato di provenienza della fonderia al fine della accettazione da parte della D.L.

- ACCIAIO PER C.A.P.
trefoli a basso rilassamento
f_{tk} = 1860 MPa
f_p (0,1)K = 1670 MPa
Trattamento di stabilizzazione

- COPRIFERRI
per fondazioni: 5,0 cm
per elevazione: 5,0 cm

- DIAMETRI MINIMI DEI MANDRINI DI PIEGATURA
Per barre ad aderenza migliorata:
per Ø < 20 D=4Ø per Ø >= 20 D=7Ø

MICROPALI E MALTE DI INIEZIONE
Armatura tubolare

- acciaio S355H
fyk 355 MPa
f_{tk} 510 MPa

Malta cementizia

- 600kg di cemento per mc di impasto C25/30
- A/C < 0,5

REGIONE PIEMONTE
PROVINCIA DI ALESSANDRIA
COMUNE DI ACQUI TERME

RIPRISTINO STRADA PER LUSSITO (INTERVENTO 1)
FINANZIATO DALLA REGIONE PIEMONTE - FSUE
AL_A18_622_19_491
B17H20009530002

Oggetto elaborato	STATO DI PROGETTO CARPENTERIA, ARMATURA E PARTICOLARI INTERVENTO 1	LIVELLO DI PROGETTAZIONE DEFINITIVO - ESECUTIVO IN FASE UNICA
Redazione	Sandriano Ing. Stefano Via Aspromonte 10 10121 - Alessandria P. IVA n. 01878000007 Tel. 011/288399	redazione: APRILE 2021 revisione: n. del / /
Committente	COMUNE DI ACQUI TERME PIAZZA A. LEVI 12 - 15011 (AL) Il Sindaco Il Segretario Comunale Il Responsabile del Procedimento	B06 scala elaborato: VARIE

TUTTI I DIRITTI SU QUESTA TAVOLA SONO RISERVATI