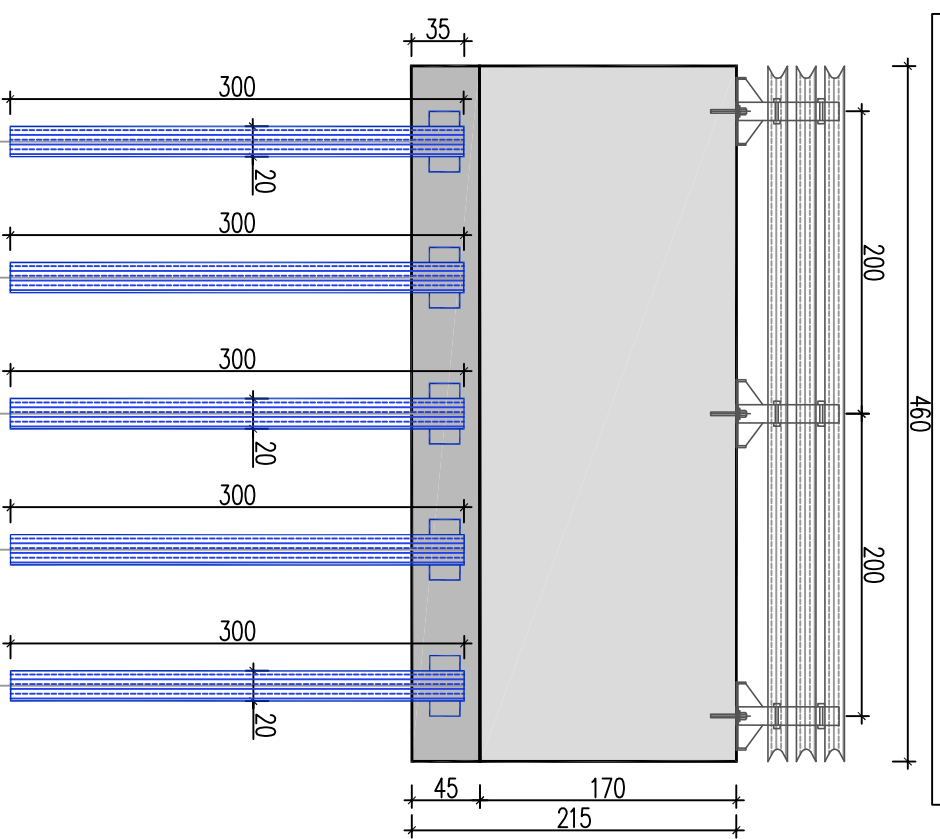
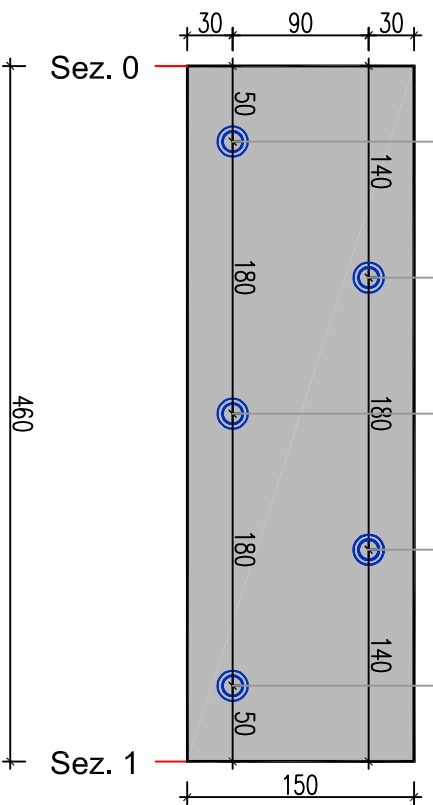


MANUFATTO "B" - Prospetto: Scala 1:50

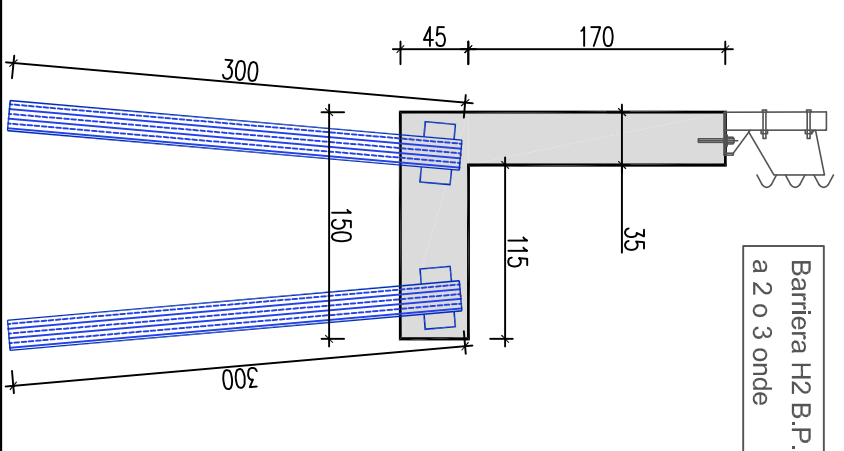


MANUFATTO "B" - Pianta Fondazione: Scala 1:50

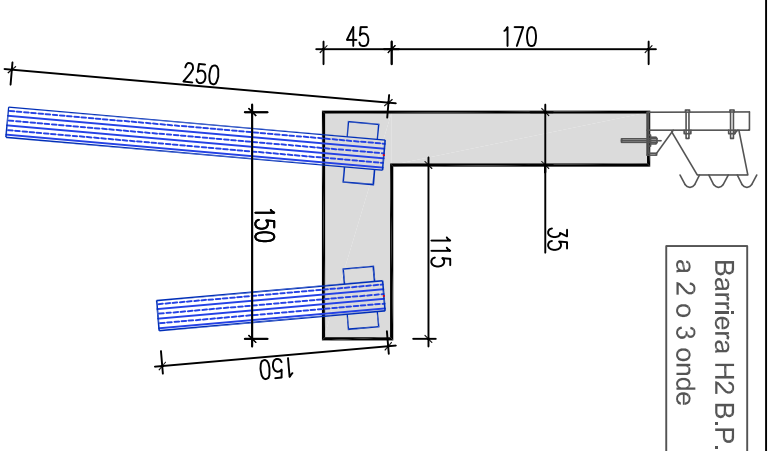


Sez. 0 - Sez. 1 : L. 4,60 m
 Numero micropali di fondazione = n°5
 Lunghezza = 23,0 m
 Diametro perforazione \varnothing_p = 200 mm - 220 mm
 Armatura tubolare \varnothing_a = 139,7/10 mm
 Numero allineamenti = 2
 Interasse su allineamento = 1,80 m
 Interasse equivalente = 0,90 m
 Inclinazione = 0°

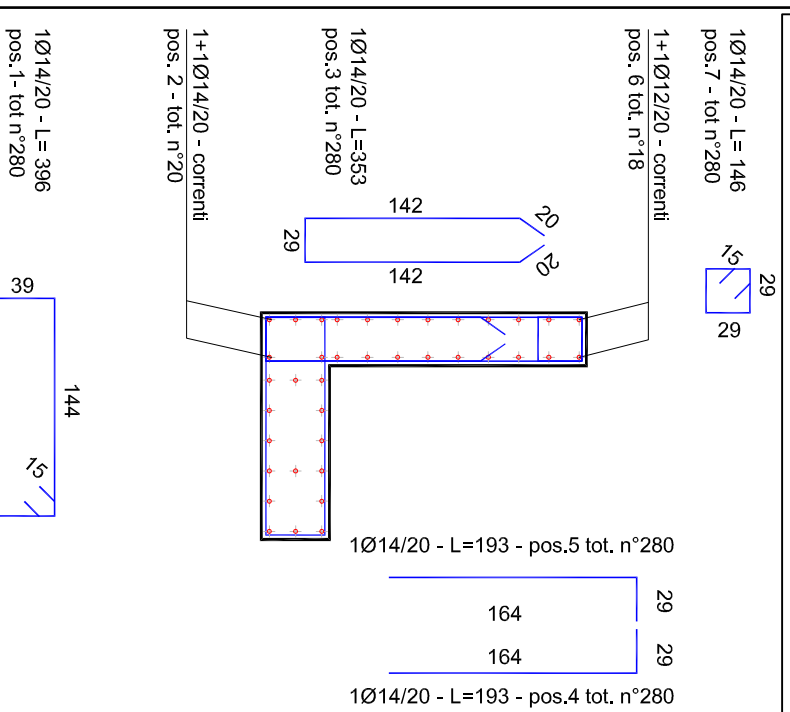
MANUFATTO "B" - Sezione Tipo : Scala 1:50



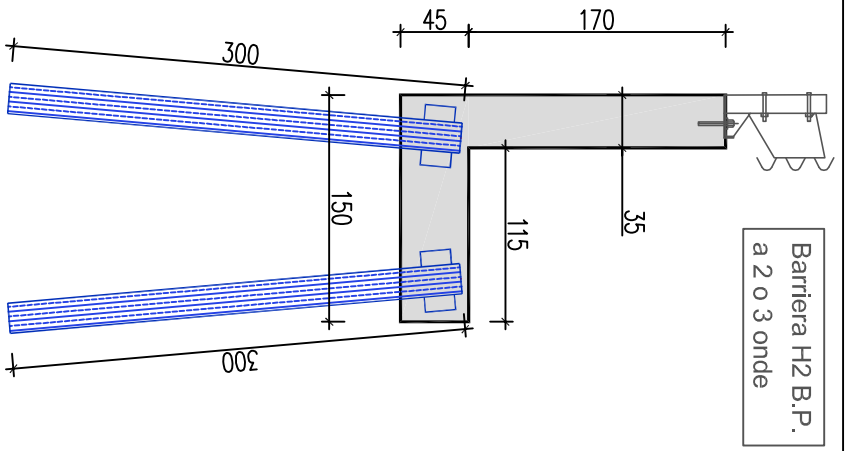
MANUFATTO "A" - Sezione Tipo n°1: Scala 1:50



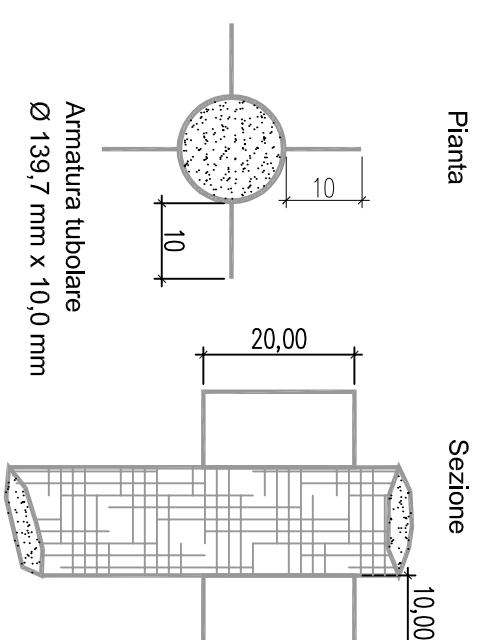
PARTICOLARI : Armatura Strutture: Scala 1:50



MANUFATTO "A" - Sezione Tipo n°2: Scala 1:50

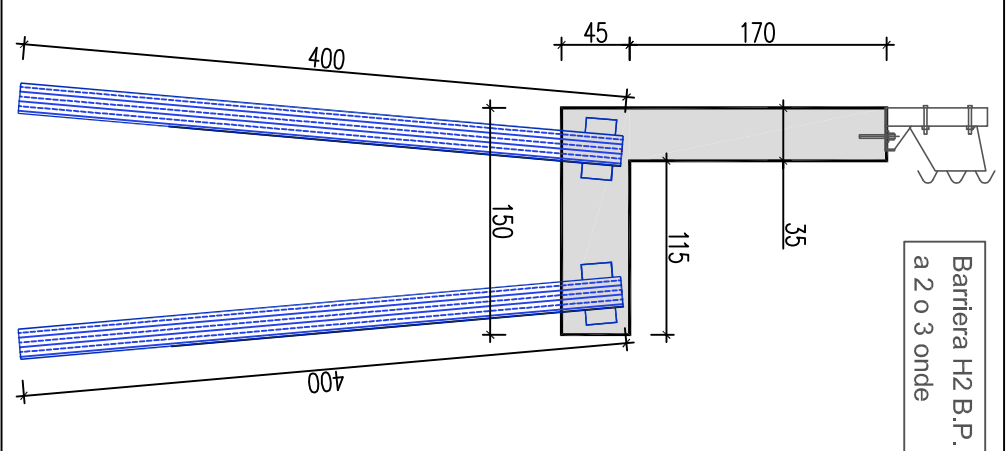


PARTICOLARI - Armatura Tubolare: Scala 1:10



SPECIFICHE MATERIALI			
CONGLOMERATO CEMENTIZIO			
STRUTTURA	Rck	AGGREGATO	CLASSE ESPOSIZIONE
Fondazioni	350	< 25	XC2
Elevazione	350	< 25	XC2
ACCIAIO B450C			Vibrare i getti

MANUFATTO "A" - Sezione Tipo n°3: Scala 1:50



REGIONE PIEMONTE
 PROVINCIA DI ALESSANDRIA
 COMUNE DI ACQUI TERME

MESSA IN SICUREZZA DELLA STRADA COMUNALE
 DELLA MAGGIORA MEDIANTE REALIZZAZIONE DI OPERA
 DI SOSTEGNO DI SOTTOSCARPA ED INTERVENTI
 DI REGIMAZIONE DELLE ACQUE

Programma di finanziamenti della Regione Piemonte - D.D. 6 luglio 2020, n. 1731 - L.R. n. 38/78

PROGETTO DEFINITIVO ED ESECUTIVO
 PROGETTO DELLE STRUTTURE - MANUFATTO "B" E SEZIONI TIPO MANUFATTO "A" ED ARMATURE

TAV.3B

Amministrazione del Comune di Acqui Terme
 Piazza Levi n°12
 15011 - Acqui Terme (AL)

Dot. Giovanni Marco BOSETTI
 Ordine Regionale Geologi del Piemonte - pos. n. A-262
 Ordine degli Ingegneri della Provincia di Alessandria - pos. n. B-29
 Via Biondi n°3
 15011 - Acqui Terme (AL)

Revisioni
 n° 1 : Data 10.11.2020
 n° 2 :
 n° 3 :
 n° 4 :

