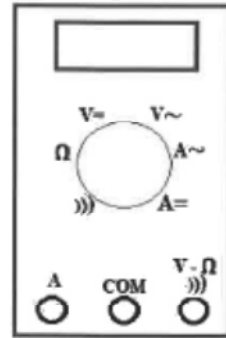
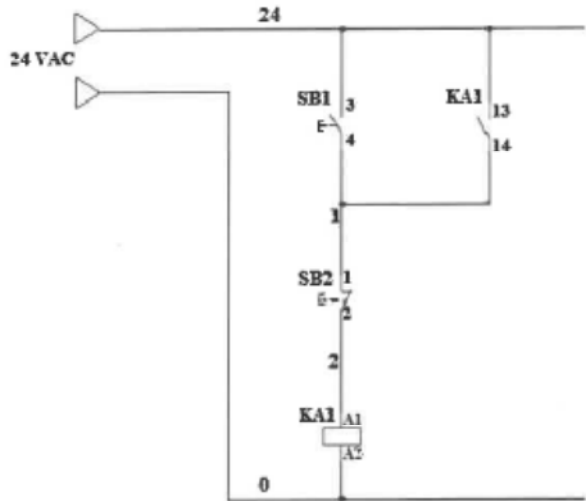


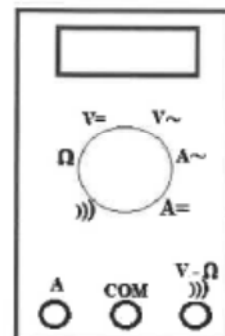
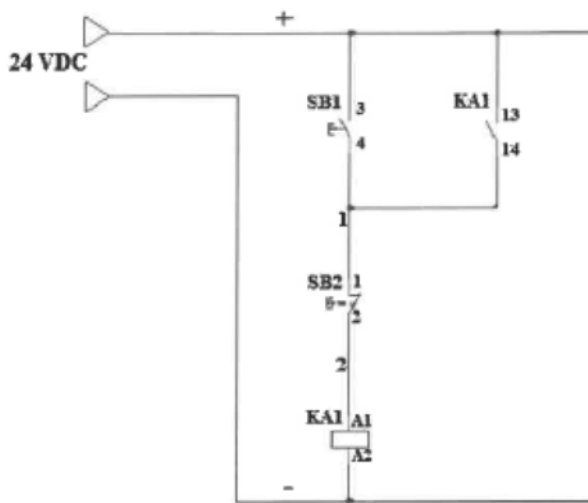
1.

Misurare la tensione di alimentazione dell'impianto



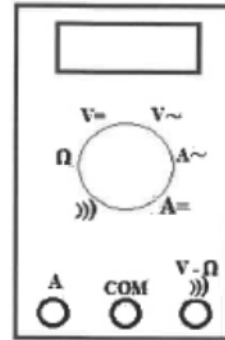
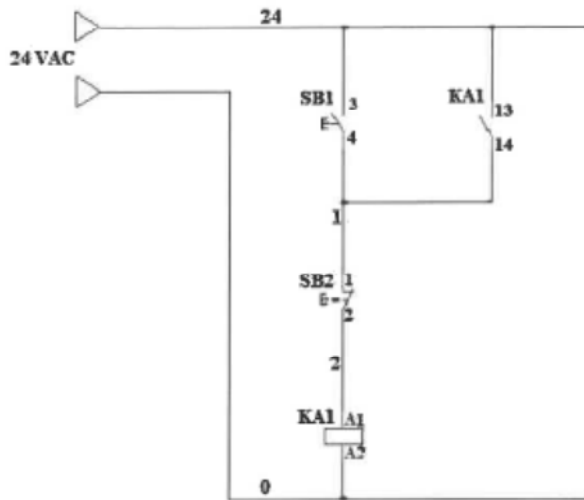
2.

Verificare che il filo 2 non sia interrotto



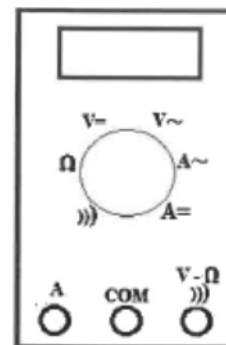
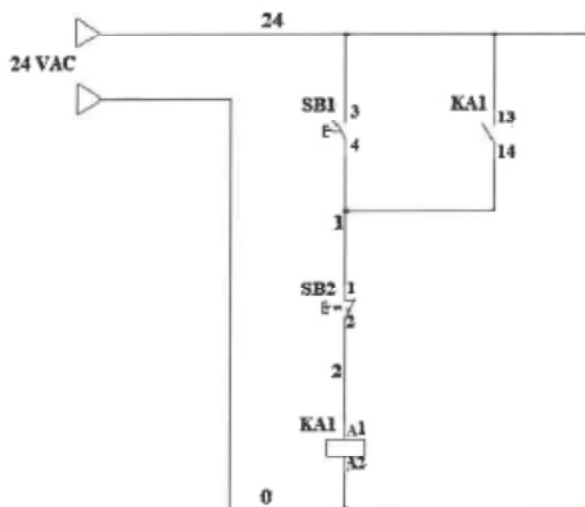
3.

Verificare se sulla bobina KA1 arriva tensione



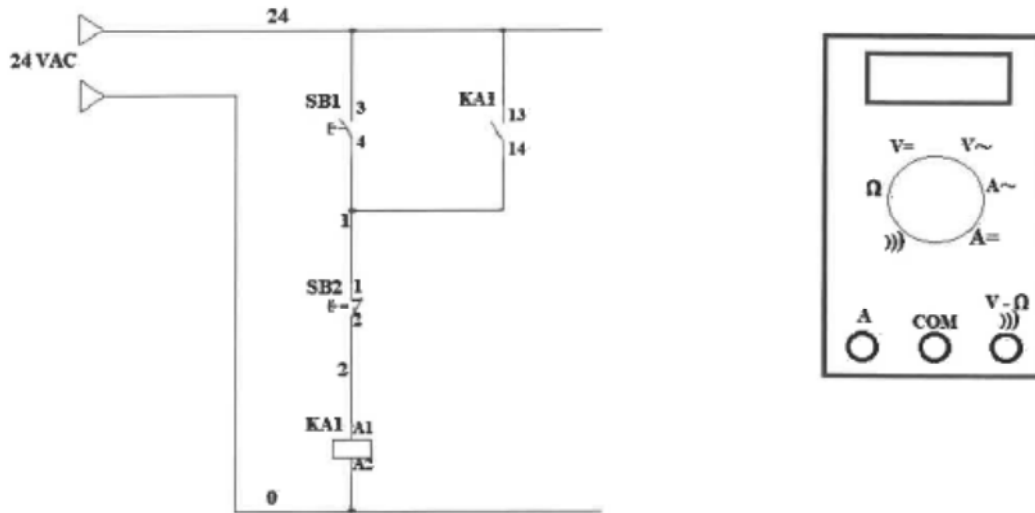
4.

Misurare la resistenza della bobina di KA1



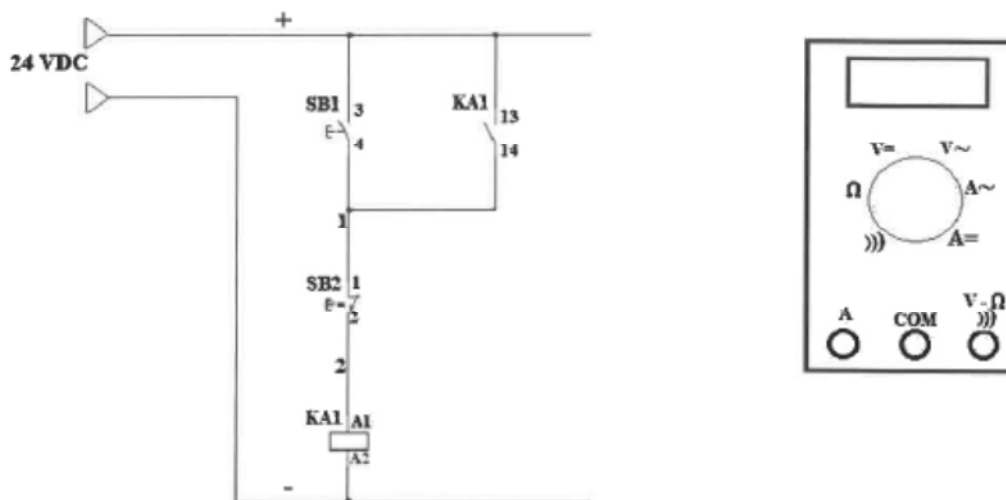
5.

Verificare se sul pulsante SB2 c'è continuità



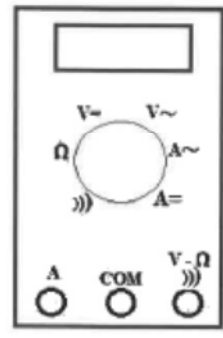
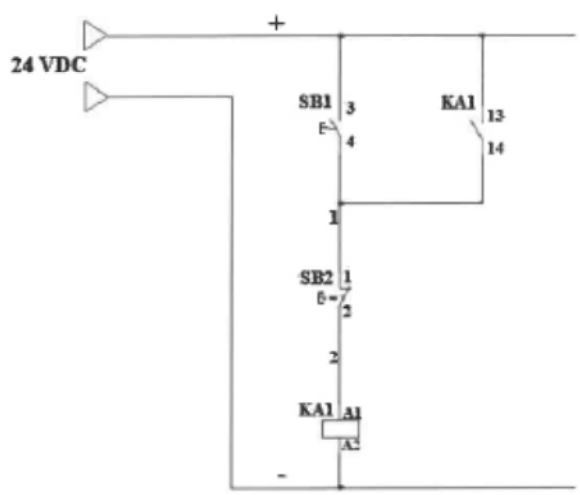
6.

Verificare se sul morsetto 13 di KA1 c'è tensione



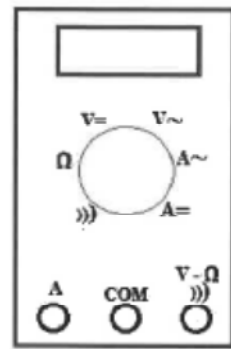
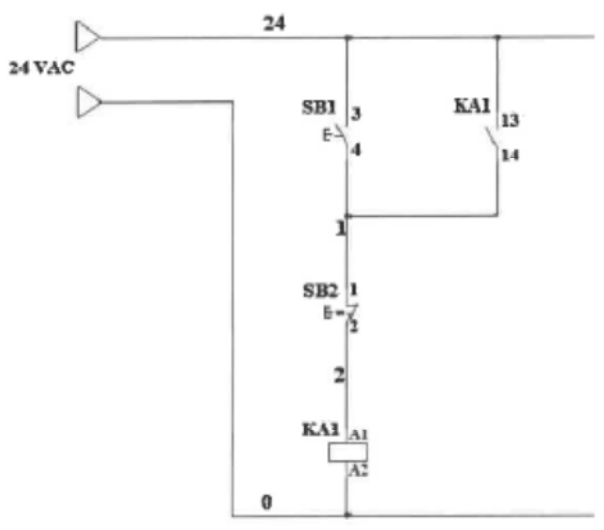
7.

Misurare la tensione di alimentazione



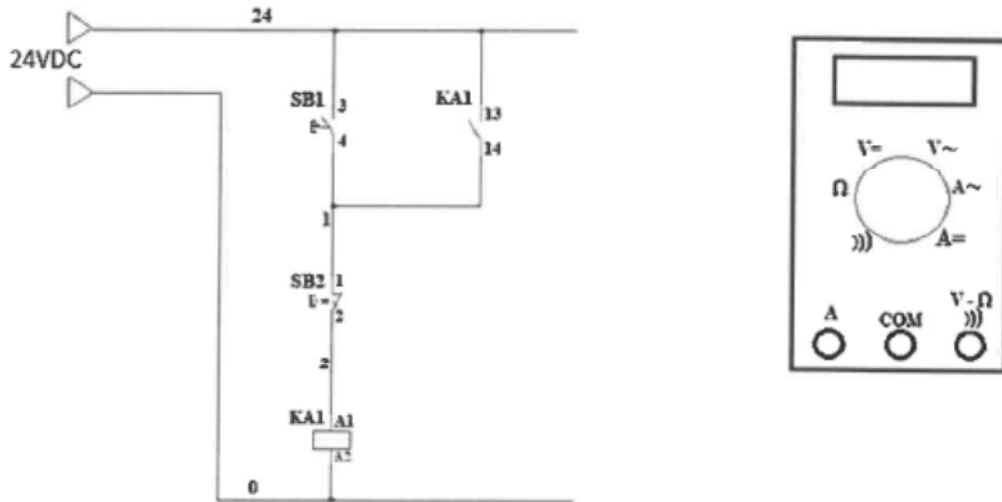
8.

Misurare la corrente assorbita dall'impianto



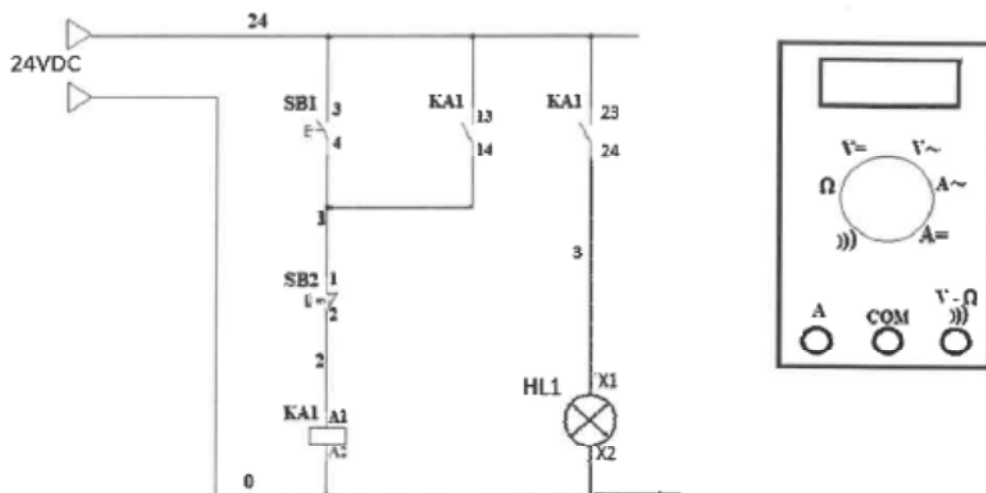
9.

Verificare se sul morsetto 3 di SB1 c'è tensione



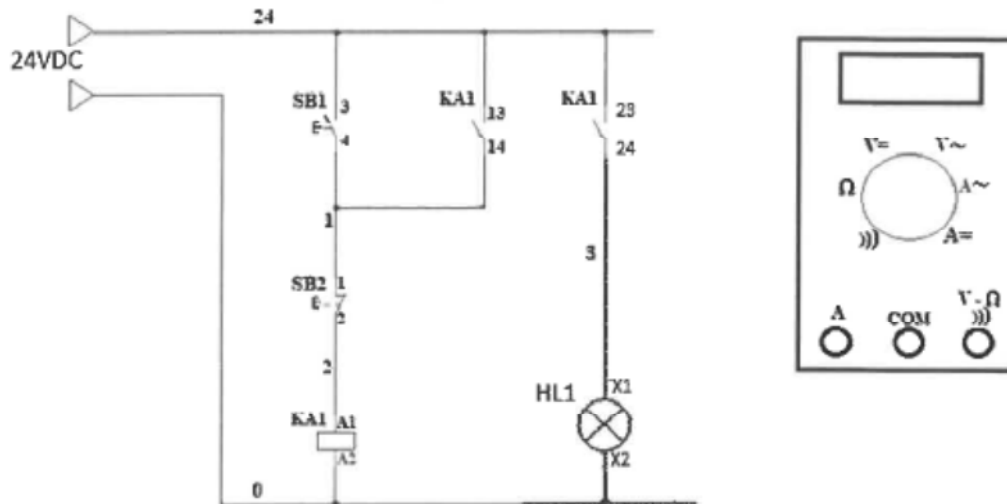
10.

Misurare la corrente assorbita dalla lampada HL1



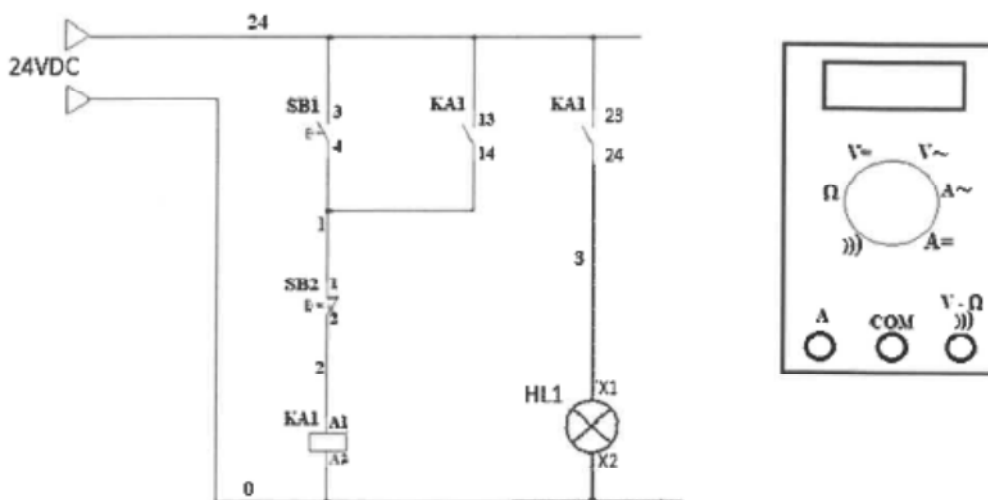
11.

Misurare la resistenza della lampada HL1



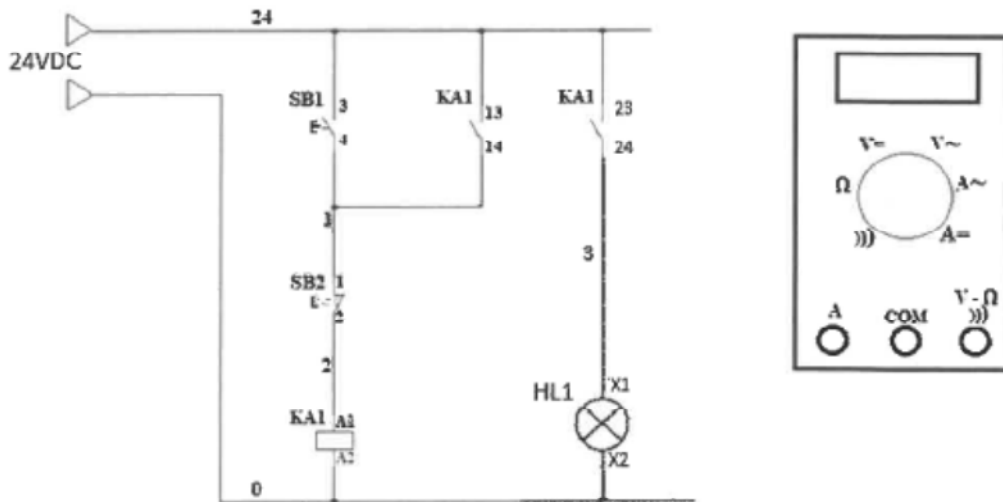
12.

Misurare la corrente assorbita dalla bobina KA1



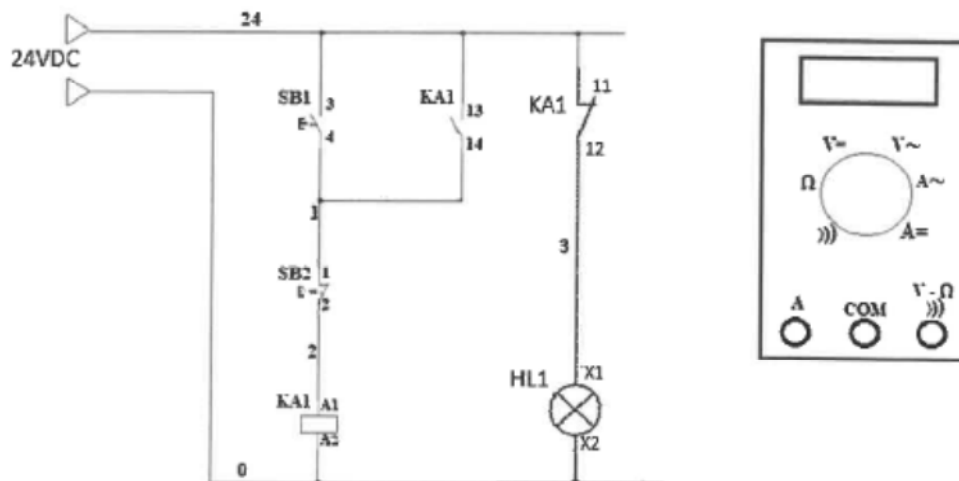
13.

Verificare che il filo 3 non sia interrotto



14.

Verificare che sul contatto 11-12 di KA1 ci sia continuità



15.

Verificare se sul morsetto 12 di KA1 c'è tensione

